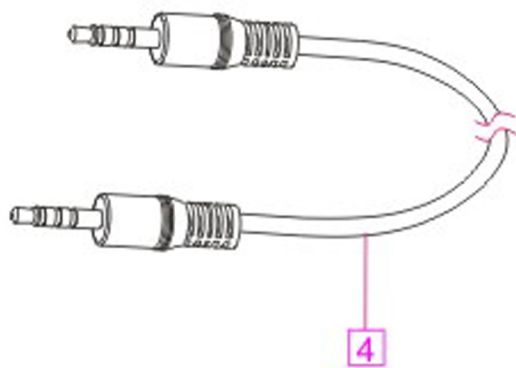




Bem vindo

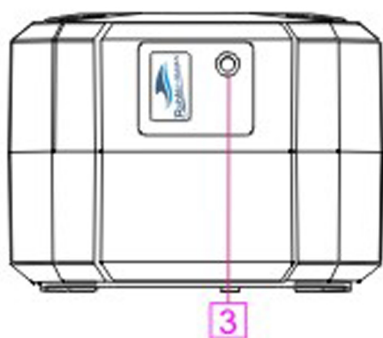
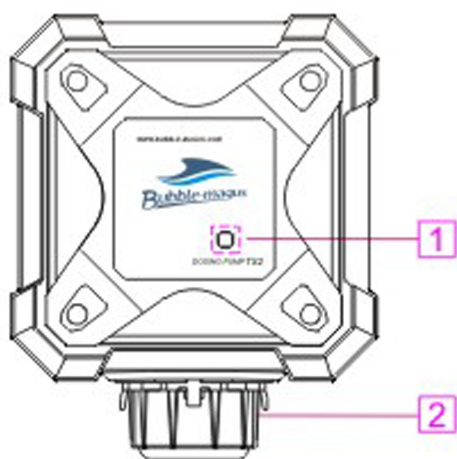
Itens do Pacote

- 1. Bomba dosadora TS2 1
- 2. Conector 1
- 3. Manual do Usuário 1
- 4. Conectores de cano PVC 1.5M
- 5. Conectores de Mangueira 2



- 1 Luz Indicadora
- 2 Cabeça da Bomba
- 3 Soquete para 2ª bomba
- 4 Conector

Bomba dosadora TS2

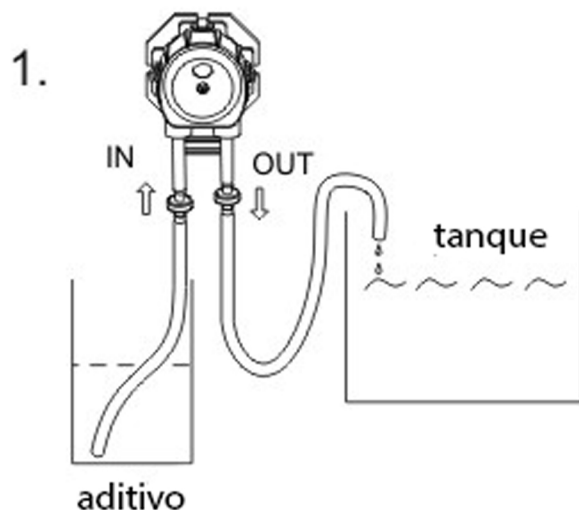


NOTA:

TS2 não irá funcionar independentemente
O fluxo do TS2 seguirá idêntico após se conectar com o TS1

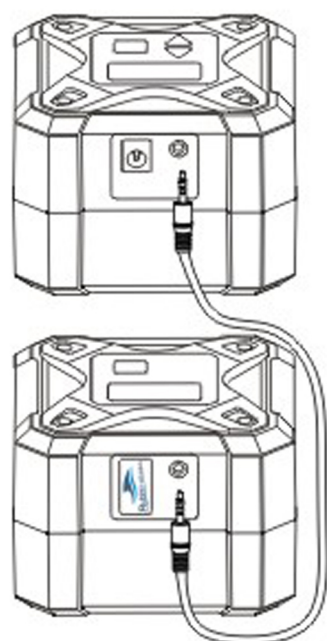
TS2 começará a funcionar após 5 minutos depois que o TS1 operar completamente.

Preparo antes do uso



Fonte de Energia: DC12V, 1A
Dimensões: 95x115x70mm

Conexão com o TS1



Use o conector que vem junto com o TS2. Um conector vai na bomba 2 na parte de trás, e o outro via na bomba 1 na parte de trás.

NOTA:

TS2 pode ser ligado e controlado pelo TS1.

Por favor, leia o manual do usuário do TS1 para obter configuração particular.

Desligue primeiro a alimentação antes de ligar ou remover o TS2.

ATENÇÃO

1. Deixe o produto funcionando em um local seco e ventilado. Este produto pode ser danificado se entrar em contato com locais úmidos e molhados, tendo o risco de choque.
2. Mantenha-se afastado do eixo do motor e evite a ferrugem. Não é permitido o uso de Lubrificantes.
3. O produto serve apenas para o uso de aditivos de aquários. Não use ácidos fortes ou soluções alcalinas.

Obrigado